



Alfa Laval PlusClean®

Garantie de couverture de nettoyage à 100 % dans les zones d'ombre

Introduction

L'Alfa Laval PlusClean® est une buse de nettoyage murale conçue pour le nettoyage des zones d'ombre dans les réservoirs, par exemple sous les pales des agitateurs et autres éléments internes de la cuve. PlusClean est intégrée en douceur dans la paroi de la cuve. Lorsqu'elle est activée pendant le nettoyage en place (NEP), la buse PlusClean couvre les zones d'ombre du nettoyage avec un ventilateur à fort impact de l'agent de nettoyage, offrant ainsi la première garantie du marché d'une couverture de nettoyage à 100 % par impact.

Application

Il existe un large éventail d'applications dans les secteurs critiques en matière d'hygiène, tels que l'alimentation, les boissons, les produits laitiers et l'industrie pharmaceutique, mais également dans les secteurs des soins personnels, des soins à domicile et des applications moins critiques en matière d'hygiène. La buse de nettoyage PlusClean est la clé pour assurer un rendement élevé du produit en éliminant tout risque de contamination. Pour ce faire, l'agent de nettoyage est ciblé sur les zones d'ombre pour un nettoyage hygiénique renforcé de la cuve. PlusClean est optimale pour l'installation dans tous les types et toutes les tailles de cuves avec les exigences les plus élevées en matière de nettoyage hygiénique des cuves pour garantir une qualité de produit élevée.

Avantages

- Rendement élevé du produit avec une garantie de couverture de nettoyage à 100 %
- Faible consommation d'agent de nettoyage
- Installation au ras de la paroi de la cuve, ce qui permet d'utiliser l'unité dans des cuves équipées d'agitateurs à cadre
- Facile à installer grâce au raccord à bride réglable breveté
- Conception hygiénique
- Option pour actionneur et unité de commande ThinkTop

Principe de fonctionnement

PlusClean fonctionne sur la base d'un piston actionné par un ressort et est disponible en version à entraînement pneumatique ou à entraînement par liquide. Elle peut donc être activée par l'agent de nettoyage ou par une pression d'air contrôlée. Lorsqu'elle est activée, PlusClean pulvérise un agent de nettoyage à fort impact directement sur la zone souillée. La couverture du nettoyage est assurée par la rotation contrôlée et répétée du dispositif, par exemple des pales de l'agitateur, à travers le ventilateur de pulvérisation. Une fois le nettoyage terminé, la position du piston est rétablie par le mécanisme à ressort intégré et le dispositif de nettoyage est fermement fermé et scellé. Si une vidange est nécessaire, il faut toujours utiliser l'actionneur. PlusClean fonctionne parfaitement avec le dispositif de nettoyage primaire monté sur le dessus, qu'il s'agisse d'une boule de pulvérisation statique, d'une tête de pulvérisation rotative ou d'un dispositif de nettoyage de type tête à jet rotatif



Versions disponibles :

PlusClean avec entraînement par liquide
PlusClean avec entraînement par air grâce à un actionneur pneumatique

Conception standard

La PlusClean est disponible en standard avec tous les composants en acier inoxydable en contact avec le produit, en AISI 316L. Joints toriques fabriqués en FEP/SIL et EPDM. Le choix de la fente (modèle de pulvérisation) permet d'optimiser la longueur d'impact du jet et le débit à la pression souhaitée.

Certificats

Certificat de matériau 2.2, Q-doc applicable aux pièces en contact avec le produit uniquement.



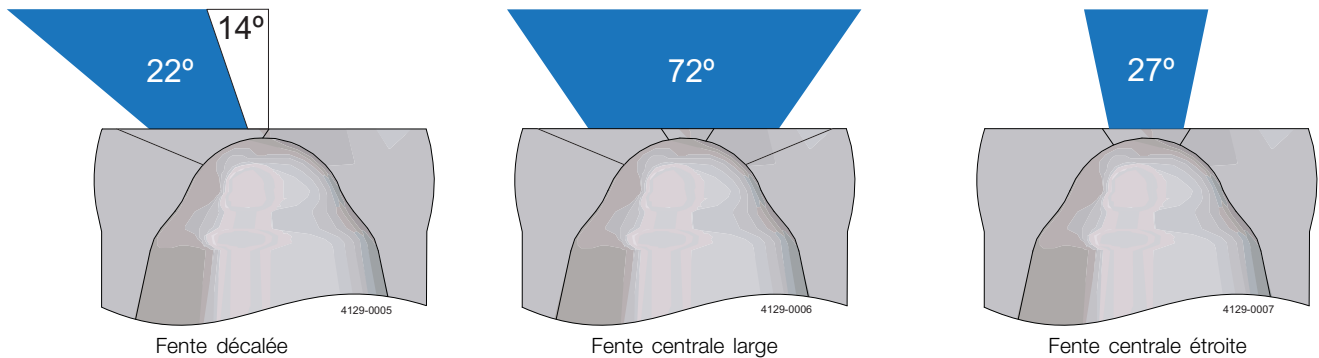
CARACTERISTIQUES TECHNIQUES

Finition de surface entrant en contact avec le produit :	Ra 0,8 μm
Distance de mouillage :	Maximum 7,4 m
Distance de nettoyage par impact :	Efficacité max. 5,4 m

Pression

Pression de service :	1,8 - 7 bar
Pression recommandée :	2 - 5 bar
Pression maximale du réservoir :	Entraînement par liquide : 4 bars Entraînement pneumatique : 6 bars

Schéma de pulvérisation



DONNÉES PHYSIQUES

Matériaux (parties en contact avec le liquide)

Composants :	AISI 316L
Joints toriques :	FEP/VMQ, EPDM
Bague de guidage :	PTFE

Température

Température maximale du liquide de nettoyage :	95 °C
Température maximale du réservoir :	150 °C

Poids

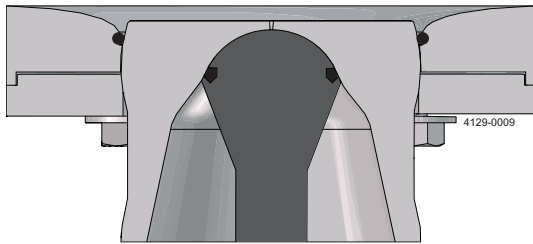
Poids :	Entraînement par liquide : 2,1 kg Entraînement pneumatique : 2,7 kg
---------	--

Raccordements

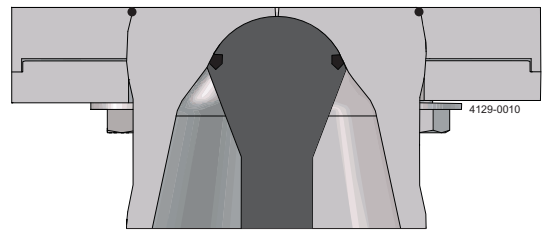
Raccordement agent de nettoyage :	Collier de serrage :ASME BPE - L14AM-0.75/DIN 32676 Reihe A DN15
Raccords d'air pour l'actionneur :	ISO 288/ G 1/8" filetage interne monté en standard

Options de montage

PlusClean dispose de 2 types de plaques à souder : plaque à souder réglable et plaque à souder fixe.



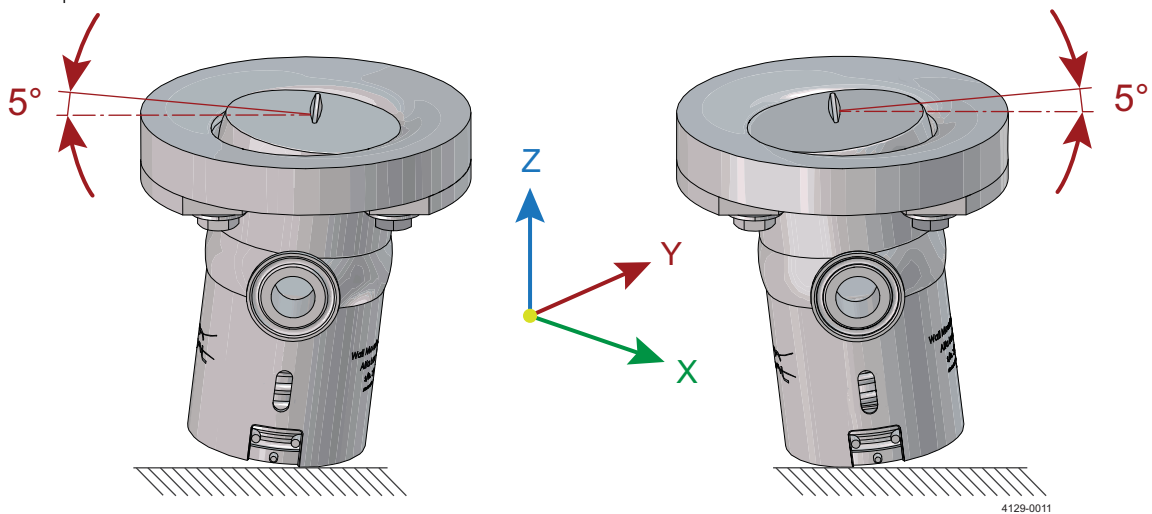
Plaque à souder réglable



Plaque à souder fixe

La plaque à souder réglable présente une surface incurvée du côté du réservoir et permet de régler l'angle de la buse de nettoyage de $\pm 5^\circ$ par rapport au centre selon les 3 axes. Il est possible de la vidanger uniquement lorsqu'elle est installée à un angle supérieur à 30° . La plaque à souder réglable doit être utilisée dans les applications où le PlusClean est installé sur les parois et les fonds de cuve avec une inclinaison de plus de 30° par rapport à l'horizontale.

La plaque à souder fixe permet la rotation de l'appareil uniquement autour de l'axe Z. Il est possible de la vidanger à tous les angles grâce à sa surface supérieure plate.



Documentation de qualification

Spécification de la documentation

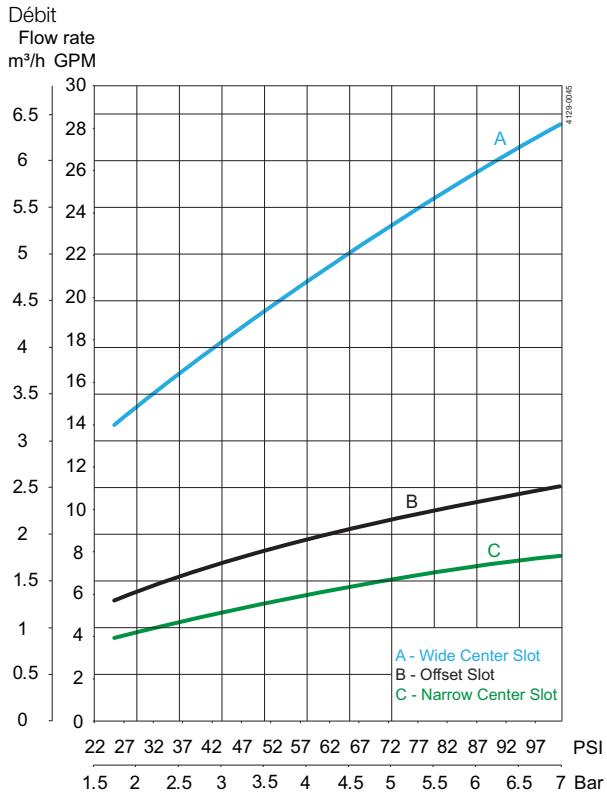
La documentation sur les équipements inclut :

- Certificat d'inspection des matériaux EN 10204 type 3.1
- Remarque ! Pièces en contact avec le produit uniquement !

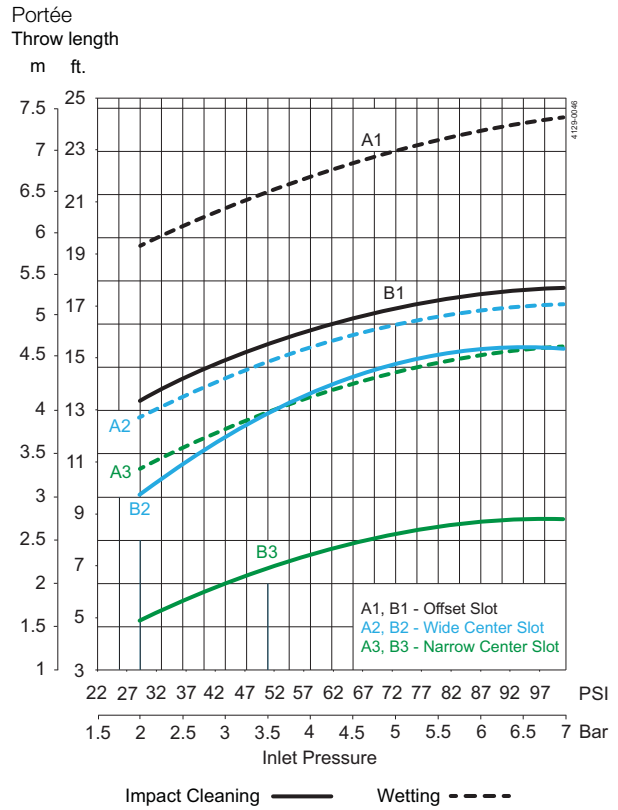
Q-doc

- Déclaration de conformité FDA
- Déclaration ADI (EST)
- Déclaration de conformité QC

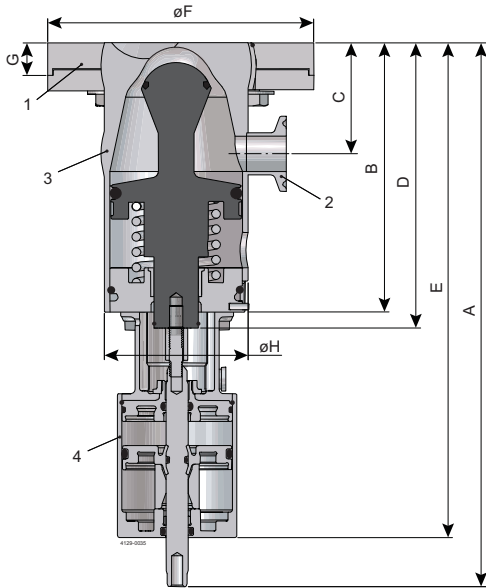
Données de performances



- A. Fente centrale large
- B. Fente décalée
- C. Fente centrale étroite



Dimensions (mm)



1. Raccordement de la cuve
 2. Raccord d'admission pour agent de nettoyage : Collier de serrage 3/4"
 3. Alfa Laval PlusClean
 4. Actionneur pneumatique
- A-H voir tableaux ci-dessous

Entraînement par liquide (mm)

Course	A	B	C	D	E	F	G		H	Poids
							Plaque à souder réglable	Plaque à souder fixe		
10.9	S/O	122	50.5	132	S/O	120	18	15	65	2,1 kg

Entraînement pneumatique (mm)

Course	A	B	C	D	E	F	G		H	Poids
							Plaque à souder réglable	Plaque à souder fixe		
10.9	246.5	122	50.5	132	224	120	18	15	65	2,7 kg

Les informations contenues dans le présent document sont justes au moment de l'impression et peuvent être modifiées sans préavis.

Comment contacter Alfa Laval

Nos coordonnées sont mises à jour sur notre site internet
www.alfalaval.com.